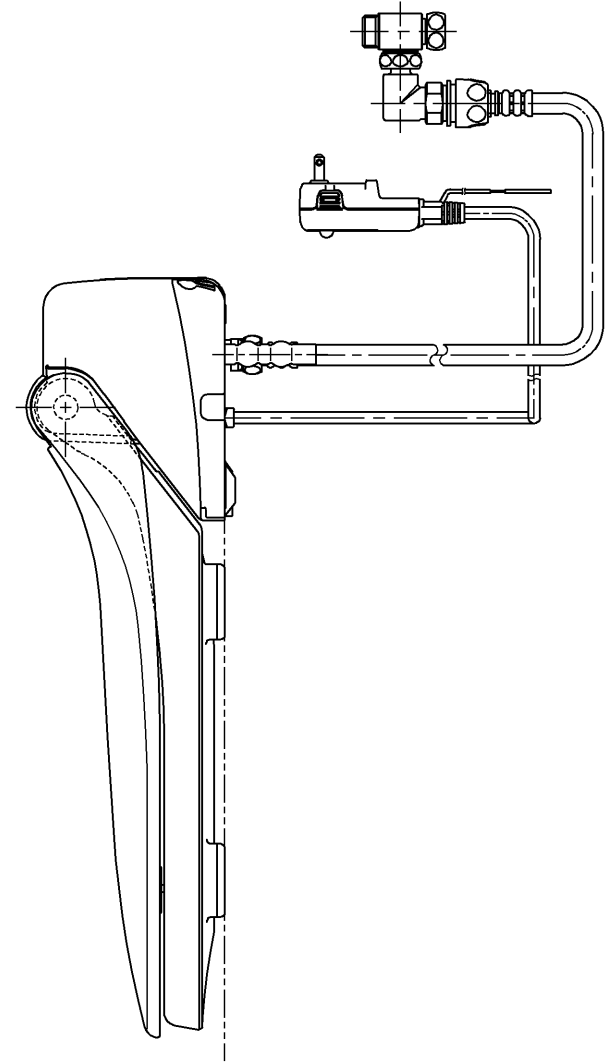
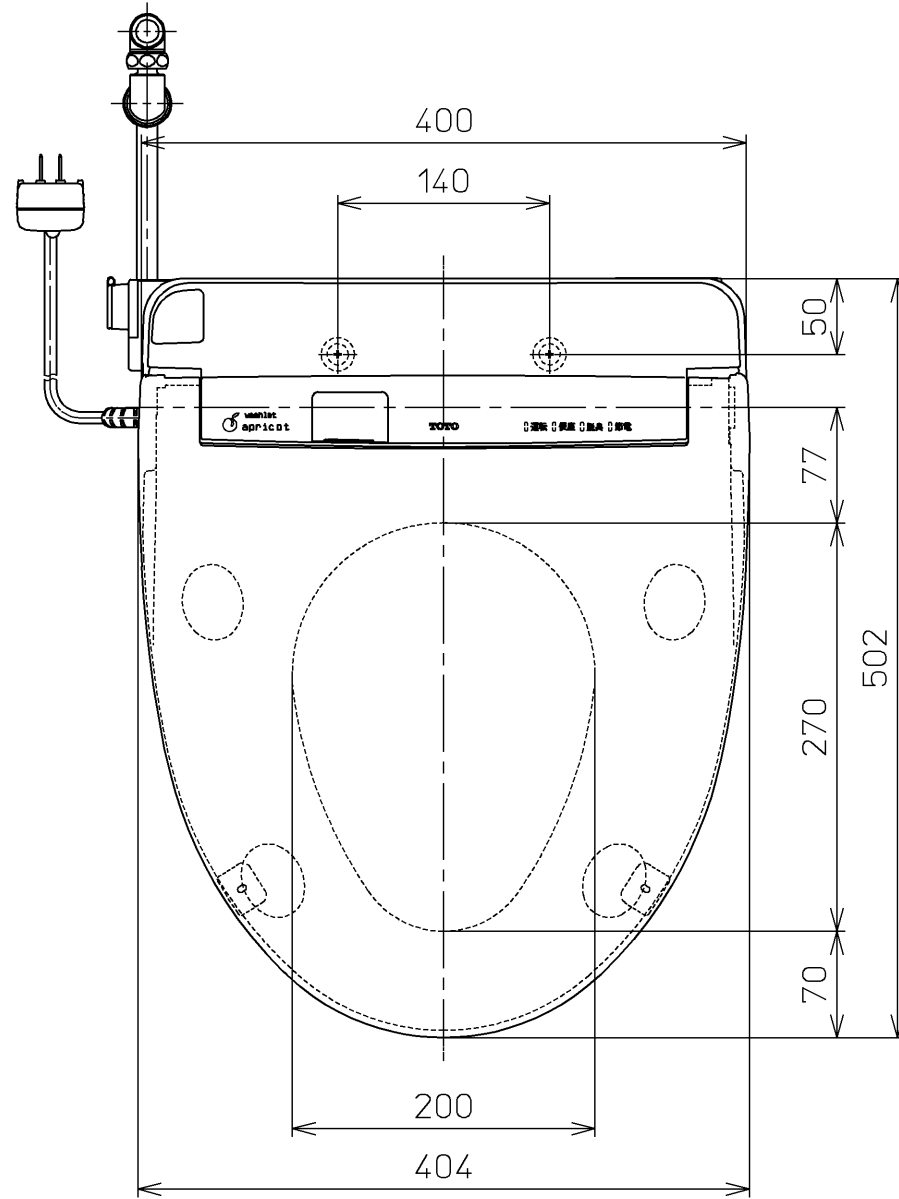
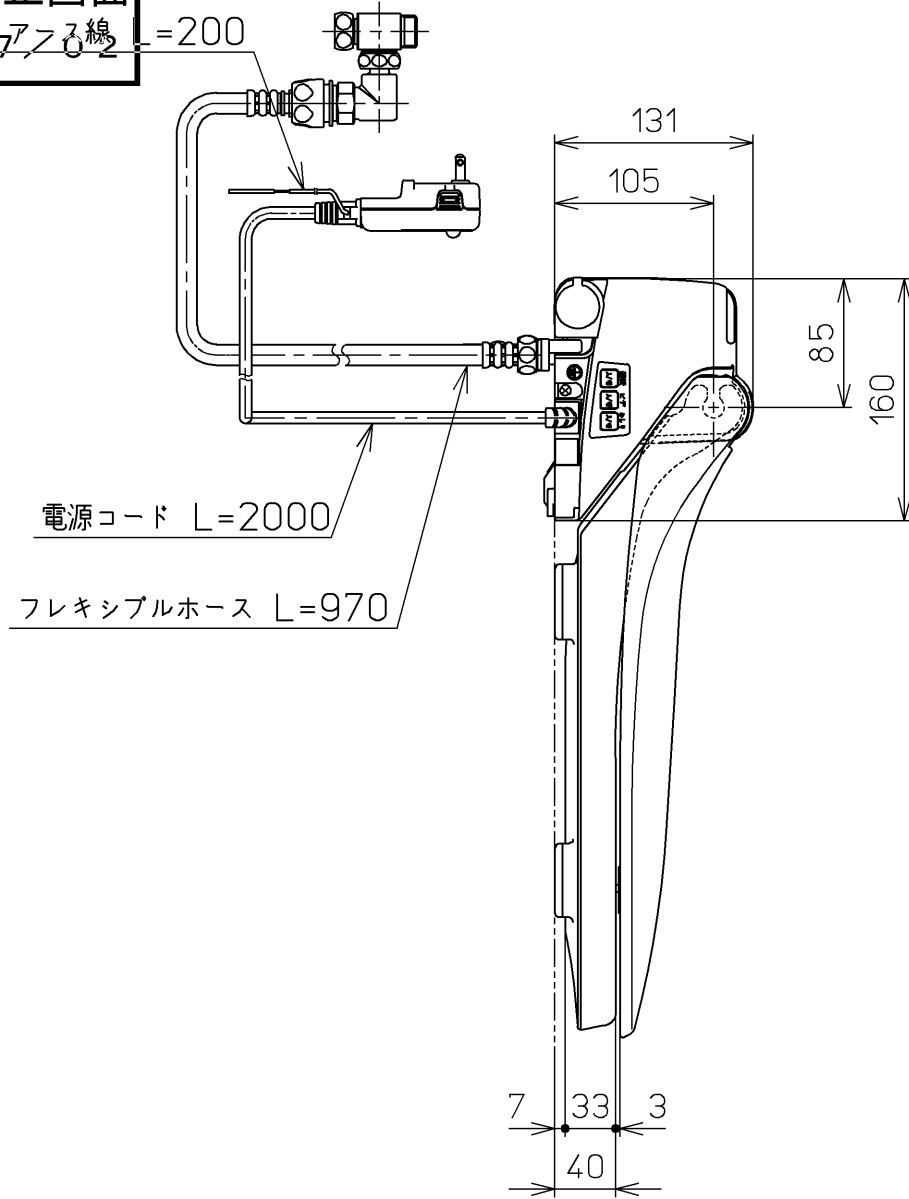
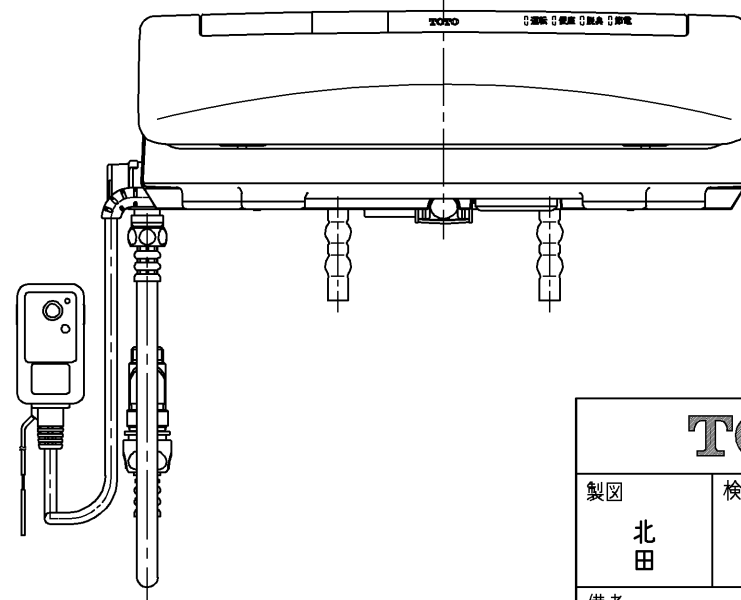
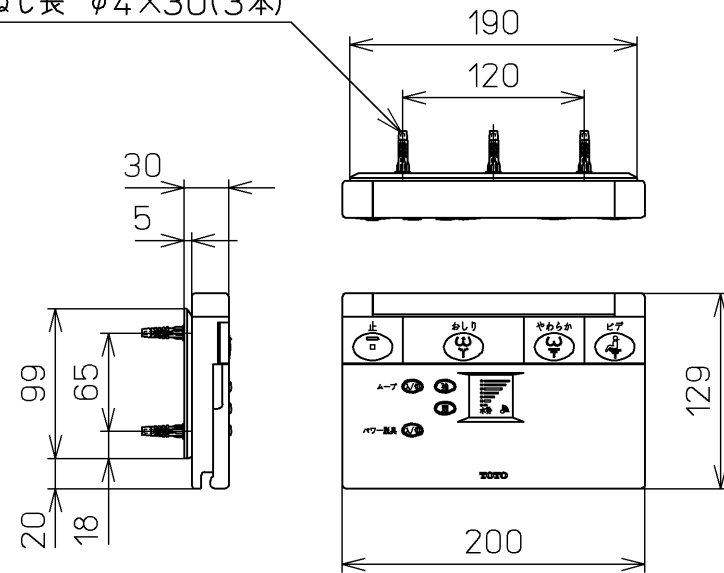


生産中止図面

2007.7.30 繰り直し



ねじ長 φ4×30(3本)



<特殊内容>

1. 電源コード長さをL=2000としたもの

* 定格 : AC100V-1277W 50/60Hz

TOTO		単位 mm	名称
製図 北田	検図 藤原 中山	日付 03-12-08	洗淨脱臭暖房便座
備考			品番 TCF4110V11
			図番 TCF4110V11_A1010
A3			ページNo. 1-1 (改)